

Wilo-DrainLift M1/8

- | | | | |
|-----------|---|------------|---|
| D | Einbau- und Betriebsanleitung | S | Monterings- och skötselanvisning |
| GB | Installation and operating instructions | H | Beépítési és üzemeltetési utasítás |
| F | Notice de montage et de mise en service | PL | Instrukcja montażu i obsługi |
| NL | Inbouw- en bedieningsvoorschriften | CZ | Návod k montáži a obsluze |
| E | Instrucciones de instalación y funcionamiento | RUS | Инструкция по монтажу и эксплуатации |
| I | Istruzioni di montaggio, uso e manutenzione | UA | Інструкція з монтажу та експлуатації |
| GR | Οδηγίες εγκατάστασης και λειτουργίας | RO | Instrucțiuni de montaj și de exploatare |

1 Allmän information

Om denna skötselanvisning

Språket i originalbruksanvisningen är tyska. Alla andra språk i denna anvisning är översättningar av originalet.

Monterings- och skötselanvisningen är en del av produkten. Den ska alltid finnas tillgänglig i närheten av produkten. Att dessa anvisningar följs noggrant är en förutsättning för riktig användning och drift av produkten.

Monterings- och skötselanvisningen motsvarar produktens utförande och de säkerhetsstandarder som gäller vid tidpunkten för tryckning.

EG-försäkran om överensstämmelse:

En kopia av EG-försäkran om överensstämmelse medföljer monterings- och skötselanvisningen.

Denna försäkran förlorar sin giltighet, om tekniska ändringar utförs på angivna konstruktioner utan godkännande från Wilo.

2 Säkerhet

I anvisningarna finns viktig information för installation och drift av produkten. Installatören och driftansvarig person måste därför läsa igenom anvisningarna före installation och idrifttagning.

Förutom de allmänna säkerhetsföreskrifterna i säkerhetsavsnittet måste de särskilda säkerhetsinstruktionerna i de följande avsnitten märkta med varningssymboler följas.

2.1 Märkning av anvisningar i skötselanvisningen



Symboler:

Allmän varningssymbol



Fara för elektrisk spänning



NOTERA

Varningstext:

FARA!

Situation med överhängande fara.

Kan leda till svåra skador eller livsfara om situationen inte undviks.

WARNING!

Risk för (svåra) skador. "Varning" innebär att svåra personskador kan inträffa om säkerhetsanvisningarna inte följs.

OBSERVERA!

Risk för skador på produkten/installationen. "Observera" innebär att produktskador kan inträffa om säkerhetsanvisningarna inte följs.

NOTERA: Praktiska anvisningar om hantering av produkten. Gör användaren uppmärksam på eventuella svårigheter.

2.2 Personalkompetens

Installationspersonalen ska vara kvalificerad för arbetet.

2.3 Risker med att inte följa säkerhetsföreskrifterna

Om säkerhetsföreskrifterna inte följs kan det leda till personskador eller skador på produkten eller andra delar av installationen. Att inte följa säkerhetsföreskrifterna kan leda till att tillverkarens skadeståndsskyldighet upphävs.

Framför allt gäller att försummad skötsel kan leda till exempelvis följande problem:

- fel i viktiga produkt- eller installationsfunktioner,
- fel i föreskrivna underhålls- och reparationsmetoder,
- personskador på grund av elektriska, mekaniska eller bakteriologiska orsaker,
- maskinskador.

2.4 Säkerhetsföreskrifter för driftansvarig

Gällande föreskrifter för att undvika olyckor måste följas.

Risker till följd av elektricitet måste uteslutas. Elektriska anslutningar måste utföras av behörig elektriker med iakttagande av gällande lokala och nationella bestämmelser. Utrustningen får inte användas av personer (inklusive barn) med begränsad fysisk, sensorisk eller mental förmåga. Detta gäller även personer som saknar erfarenhet av denna utrustning eller inte vet hur den fungerar. I sådana fall ska handhavandet ske under överseende av en person som ansvarar för säkerheten och som kan ge instruktioner om hur utrustningen fungerar.

Se till att inga barn leker med utrustningen.

2.5 Säkerhetsinformation för inspektion och montering

Driftansvarig person ska se till att inspektion och montering utförs av auktoriserad och kvalificerad personal som noggrant har studerat driftanvisningarna.

Arbeten på produkten/installationen får endast utföras under driftstopp. De tillvägagångssätt för urdrifttagning av produkten/installationen som beskrivs i monterings- och skötselanvisningen måste följas.

2.6 Egenmäktig förändring av produkt och reservdelstillverkning

Ändringar i produkten får endast utföras med tillverkarens medgivande. För säkerhetens skull ska endast originaldelar som är godkända av tillverkaren användas. Om andra delar används kan tillverkarens skadeståndsskyldighet upphävas.

2.7 Otillåtna driftsätt/användningssätt

Produktens driftsäkerhet kan endast garanteras om den används enligt avsnitt 4 i monterings- och skötselanvisningen. De gränsvärden som anges i katalogen eller databladet får aldrig varken över- eller underskridas.

3 Transport och tillfällig lagring

Anläggningen och de separata komponenterna levereras på en pall.

Direkt efter att produkten mottagits:

- Kontrollera om transportskador har uppstått.
- Vid transportskador ska nödvändiga åtgärder vidtas gentemot speditören inom den angivna fristen.



OBSERVERA! Risk för materiella skador!

Felaktig transport och felaktig tillfällig lagring kan leda till skador på produkten.

- **Transportera endast produkten på pallan och med godkända lastdon.**
- **Kontrollera att produkten står stadigt och inte kan få mekaniska skador vid transporten.**
- **Lagra produkten på pallan i ett torrt utrymme och skydda den mot direkt solljus tills den installeras.**

4 Användning

DrainLift M1/8 är en automatisk avloppspumpstation för uppsamling och pumpning av fekaliefritt avloppsvatten eller avloppsvatten med fekalier för uppdämningssäker dränering i fastigheter och tomter under uppdämningsnivån i enlighet med EN 12050-1.

Avloppsvatten från hus får transporteras i enlighet med EN 12056-1. Enligt DIN 1986-3 (i Tyskland) får inga explosiva eller skadliga ämnen pumpas som fasta ämnen, jord, aska, skräp, glas, sand, gips, cement, kalk, murbruk, fibermaterial, textilier, pappershanddukar, blöjor, papp, grovt papper, konstharts, tjära, köksavfall, fett, olja, slaktavfall, kadaverhantering och djurhållning (gödsel...), giftiga, aggressiva och korrosiva ämnen som tungmetaller, biocider, bekämpningsmedel, syror, lut, salter, rengörings-, desinfektions-, disk- och tvättmedel i stora mängder och med mycket skum, bassängvatten.

Om avloppsvatten som innehåller fett ska pumpas måste en fettavskiljare användas.

Enligt EN 12056-1 får inte avloppsvatten från dräneringsanordningar som ligger över uppdämningsnivån och som kan dräneras fritt pumpas.



NOTERA: Följ de regler och föreskrifter som gäller i ditt land vid installationen och driften. Följ även anvisningarna i elkopplarens bruksanvisning.



FARA! Explosionsrisk!

Avloppsvatten med fekalier i uppsamlingsbehållare kan bilda gaser som kan antändas vid felaktig installation och användning.

- **Följ gällande explosionsföreskrifter när anläggningen ska användas för avloppsvatten med fekalier.**

**WARNING! Hälsorisker!**

Materialen i pumpen gör den olämplig för pumpning av dricksvatten! Förorenat avloppsvatten kan vara hälsofarligt.

**OBSERVERA! Risk för materiella skador!**

Pumpning av otillåtna ämnen kan leda till skador på produkten.

- Pumpa aldrig fasta ämnen, fibermaterial, tjära, sand, cement, aska, grovt papper, pappershanddukar, papp, jord, skräp, slaktavfall, fett eller olja!
- Om avloppsvatten som innehåller fett ska pumpas måste en fettavskiljare användas.
- Otillåtna användningssätt och överbelastning leder till skador på produkten.
- Maximalt pumpflöde måste alltid vara mindre än pumpens flöde i den aktuella driftspunkten.

Användningsgränser

Anläggningen är inte avsedd för konstant drift!

Angivet maxflöde gäller intermittert drift (S3 – 15 %/80 s, d.v.s. max. 12 s drifttid, min. 68 s stilleståndstid).

Anläggningen får aktiveras max. 45 gånger i timmen, pumpens gångtid inklusive eftergångstid får inte överstiga 12 s (eftergångstid = pumpens gångtid när vattenpumpningen avslutats). Gångtiden och eftergångstiden (vid behov) ska vara så korta som möjligt.

Den geodetiska uppforderingshöjden får inte överstiga 6,5 mWs.

**WARNING! Risk för brännskador!**

Beroende på anläggningens driftläge kan pumpen bli mycket het. Risk för brännskador vid beröring av pumpen.

**WARNING! Fara p.g.a. övertryck!**

Om den lägsta pumphöjden är högre än 5 m uppstår det övertryck i behållaren om anläggningen slutar fungera. Behållaren kan då spricka.

Tilloppet måste genast stängas av vid fel!

Korrekt användning innebär att följa samtliga anvisningar i denna anvisning.

All användning som avviker från detta räknas som felaktig användning.

5 Produktdata**5.1 Typnyckel**

Exempel:	DrainLift M 1/8 (enfas) DrainLift M 1/8 (3~) RV
DrainLift	Avloppspumpstation
M	Storlek
1	1 = enpumpsanläggning
/8	Maximal uppforderingshöjd [m] vid Q=0 m ³ /h
(Enfas)	Enfas: Enfasutförande 3-fas: Trefasutförande
RV	RV = utförande med backventil

5.2 Tekniska data

Anslutningsspänning	[V]	1~230 +10/-5 %, 3~400 ± 10 %
Anslutningsutförande		Enfas: Elkopplare med kabel och jordad-kontakt 3-fas: Elkopplare med kabel och CEE-kontakt
Tillförd effekt P ₁	[kW]	Se anläggningens typskylt
Märkström	[A]	Se anläggningens typskylt
Nätfrekvens	[Hz]	50
Kapslingsklass		Anläggning: IP 67 (2 mWs, 7 dagar) Elkopplare: IP 54
Varvtal	[rpm]	2900
Driftsätt		S3-15 %/80 s
Max. brytfrekvens (pump)	[1/h]	45
Max. total uppforderingshöjd	[mWs]	8,5
Max. tillåten geodetisk uppforderingshöjd	[mWs]	6,5
Max. tillåtet tryck i tryckledningen	[bar]	1,5

5.2 Tekniska data		
Max. flöde	[m ³ /h]	35
Max. medietemperatur:	[°C]	40 (60 °C, 3 min)
Max. omgivningstemperatur	[°C]	40
Max. kornstorlek för fasta ämnen	[mm]	45
Ljudnivå (beroende på driftspunkt)	[dB(A)]	< 70 * ¹⁾
Bruttovolym	[l]	62
Inkopplingsvolym	[l]	24
Mått (BxHxD)	[mm]	600x505x580
Nettovikt	[kg]	40
Tryckanslutning	[DN]	80
Tilloppsanslutningar	[DN]	40, 100, 150
Avluftning	[DN]	70

*¹⁾ Felaktig anläggnings- och rörinstallation samt otillåten drift kan höja strålningen

CE
WILO SE Dortmund Nortkirchenstr. 100, 44263 Dortmund 09
EN 12050-1
Fekaliepumpstation för fastigheter DN 80
Pumpeffekt - se pumpkurvan
Ljudnivå - < 70 db(A)
Korrosionsskydd - beläggning eller korrosionståliga material Inox/Composite

Samtliga uppgifter på anläggningens typskylt ska anges vid reservdelsbeställning.

5.3 Leveransomfattning

Avloppspumpstation inkl.:

Elkopplare (1~ 230 V/3~ 400 V),

1 tilloppstättning DN 100 (för rör-Ø 110 mm)

1 hålsåg Ø 124 för tillopp DN 100

1 slang PVC Ø 50 mm med klämmor för tilloppsanslutning DN 50

1 specialtätningssläpp för insugningsröranslutning handmembranpump DN 50

1 manschett för ventilationsanslutning DN 70

1 sats fästmaterial

6 isoleringsremсор för ljudisolerad uppställning av stommen

1 flänsanslutningar DN 80/100 med plantätning, flexibel slang, slangklämmor, skruvar och muttrar för anslutning av tryckledningen DN 100

1 monterings- och skötselanvisning

5.4 Tillbehör

Tillbehör måste beställas separat, för detaljerad lista och beskrivning, se katalogen/prislistan.

Följande tillbehör finns:

- Backventil DN 80 för direkt montage på anläggningen DrainLift M1/8 (medföljer DrainLift M1/8...RV)
- Flänsanslutningar DN 80, DN 80/100 (1 st. DN 80/100 medföljer), DN 100, DN 150 för anslutning av tilloppsspjället eller spjället på trycksidan till rörledningen
- Tätning för tillopp DN 100 (en medföljer)
- Anslutningssats för tillopp DN 150 (cirkelkniv, inloppstättning)
- Avstängningsspjäll DN 80 för tryckledning
- Avstängningsspjäll DN 100, DN 150 för tilloppsrör
- Handmembranpump R 1½ (utan slang)
- 3-vägskran för omkoppling till handsugning ur pumpsump/behållare
- Larmstyrdon
- Uppladdningsbart batteri (NiMH) 9 V/200 mAh
- Signalthorn 230 V/50 Hz
- Blixtlampa 230 V/50 Hz
- Indikeringslampa 230 V/50 Hz

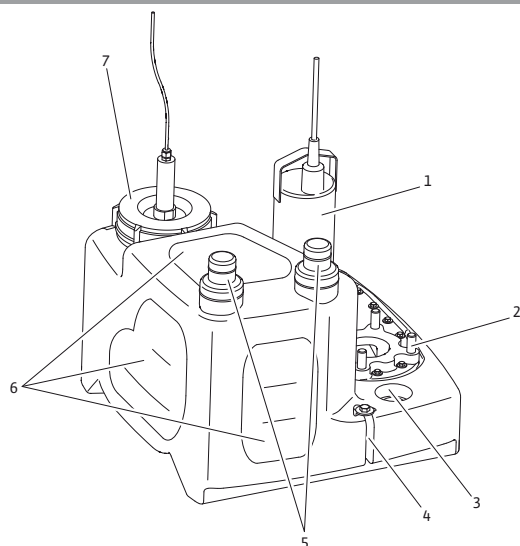
6 Beskrivning och funktion

6.1 Beskrivning av anläggningen

DrainLift M 1/8 (fig. 1) är en anslutningsklar, helt dränkbar avloppspumpstation (dränkhöjd: 2 mWs, dränktid: 7 dagar) med gas- och vattentät uppsamlingstank och flytskydd. Tack vare behållarens konstruktion pumpas även pumpens sjunkande ämnen så att inga avlagringar bildas i behållaren.

Den inbyggda centrifugalpumpen med tilltäppningsfritt friströmshjul är utrustad med en enfasströmmotor eller en trefasmotor. För automatisk drift med elkopplare med jordad eller CEE-kontakt, potentialfri kontakt, inbyggt larm; oberoende av ström tack vare inbyggt batteri (tillbehör).

Fig. 1: Beskrivning av anläggningen



1	Pump
2	Anslutning för backventil (tillbehör)
3	Djupt tillopp DN 50
4	Flytskydd
5	Kombinationstillopp-/ventilationsanslutningar DN 50/DN 70
6	Valbara tilloppsareor för huvudtillopp DN 100/DN 150
7	Serviceöppning + nivåövervakning med flottörbrytare

6.2 Funktion

Det pumpade avloppsvattnet samlas i pumpstationens uppsamlingstank. Pumpningen sker via avloppsrör som kan anslutas till de märkta behållarområdena.

När vattennivån stiger till aktiveringsnivån sluts en kontakt i den inbyggda flottörbrytaren. Pumpen som monterats på behållaren aktiveras av elkopplaren och avloppsvattnet som samlats pumpas automatiskt till den anslutna externa avloppsledningen.

Pumpen stängs av via ett tidsrelä i elkopplaren. Genom att pumpens gångtid ställs in på detta relä kan den interna tryckledningen optimera anläggningens driftsätt. När till exempel eftergångstiden ställs in till sörplingen kan man förhindra att backventilen slår.

Enligt EN 12056 ska en backventil installeras direkt efter anläggningen. Backventilen (nödvändigt tillbehör) förhindrar att mediet strömmar tillbaka i anläggningen när pumpen är avstängd.

7 Installation och elektrisk anslutning



FARA! Livsfara!

Felaktig installation och inkorrekt draga elektriska anslutningar kan medföra livsfara.

- Alla installationer och all elektrisk anslutning ska utföras av utbildad fackpersonal i enlighet med gällande föreskrifter!
- Observera föreskrifterna för förebyggande av olyckor!



FARA! Risk för kvävning!

Giftiga eller hälsofarliga ämnen i gropar för avloppsvatten kan leda till infektioner eller kvävning.

- Vid arbeten i schakt måste en medhjälpare finnas till hands.
- Uppställningsplatsen måste vara väl ventilerad.

7.1 Monteringsförberedelser



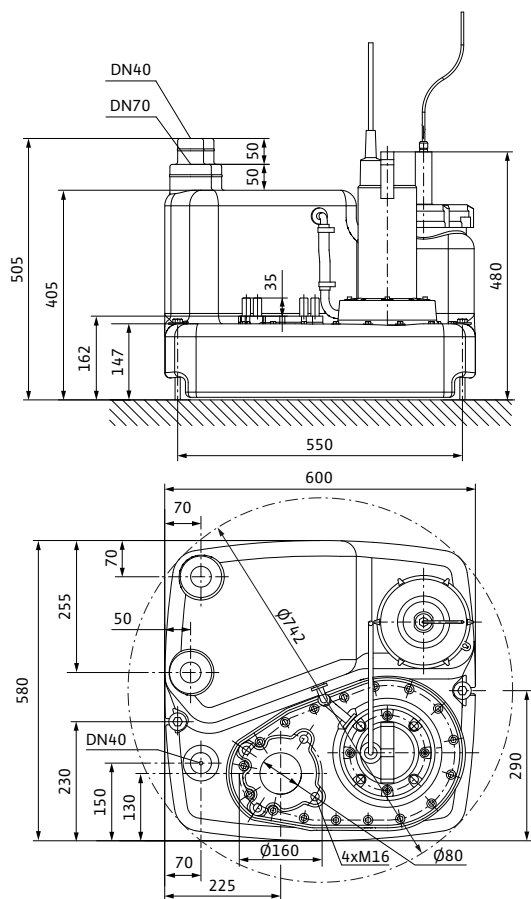
OBSERVERA! Risk för materiella skador!

Felaktig installation kan leda till materialskador.

- Endast behörig personal får installera produkten!
- Följ nationella och regionala bestämmelser!
- Observera tillbehörens monterings- och driftsinstruktioner!
- Dra aldrig i kabeln när anläggningen installeras!

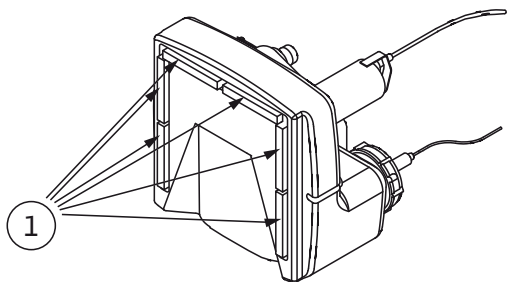
Vid installation av pumpstationer ska gällande bestämmelser (t.ex. Landesbauordnung, DIN 1986-100, i Tyskland) och uppgifterna i EN 12050-1 und EN 12056 (tyngdkraftsdräneringsanläggningar i fastigheter) följas!

Fig. 2: Uppställningsritning



- Följ de mått som anges på uppställningsritningen (fig. 2).
- Enligt EN 12056-4 måste uppställningsrummen för pumpstationer vara tillräckligt stora så att anläggningen kan manövreras och underhållas.
- Ovanför och vid sidan av alla manöverinstrument och delar som är föremål för service ska det finnas ett arbetsutrymme på minst 60 mm.
- Uppställningsrummet måste vara frostsäkert, ventilerat och väl upplyst.
- Uppställningsytan måste vara fast (så att plugg fäster), vågrät och plan.
- Kontrollera att tilllopps-, tryck- och ventilationsledningar (antingen befintliga eller som ska dras) går att ansluta korrekt till anläggningen.
- Observera tillbehörens monterings- och driftsinstruktioner!

Fig. 3: Fastsättning av isoleringsremсор

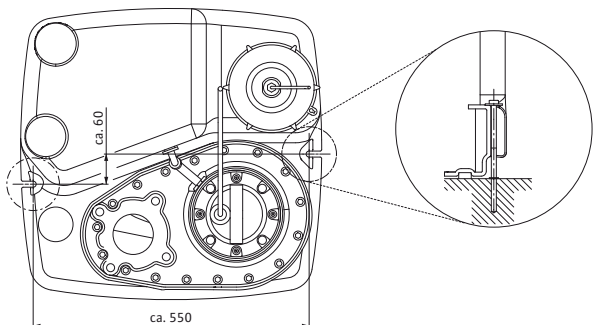


För ljuddämpande uppställning av anläggningen ska de medföljande isoleringsremсорna fästas i spåren på behållarens botten (se fig. 3, pos. 1).

7.2 Installation

Ställ upp anläggningen på ett jämnt och fast golv och rikta den.
Enligt EN 12056-4 måste avloppspumpstationer installeras så att de inte kan vridas.
Anläggningar som kan flyta upp ska installeras så att de inte kan flyta upp.

Fig. 4: Flytskydd



Fäst anläggningen i golvet med det medföljande fäst-materialet (fig. 4).

- Märk ut hålen i golvet för fixering i skårorna på behållarens sida
- Borra hålen i golvet
- Fäst anläggningen med plugg och skruv i golvet

7.3 Anslutning av rörledningarna

Alla rörledningar måste monteras utan spänning, ljudisolerat och flexibelt. Inga rörledningskrafter eller moment får påverka anläggningen, fäst rören (inkl. armaturer) så att varken drag eller tryck påverkar anläggningen.

Anslut alla ledningar korrekt. Dra fast alla slangklämmor korrekt (**åtdragmoment 5 Nm!**). Minska inte rördiametern i flödesriktningen.

Enligt EN 12056-4 måste det alltid finnas ett avstängningsspjäll före behållaren och bakom backventilen. (Fig. 12).

7.3.1 Tryckledning



OBSERVERA! Risk för materiella skador!

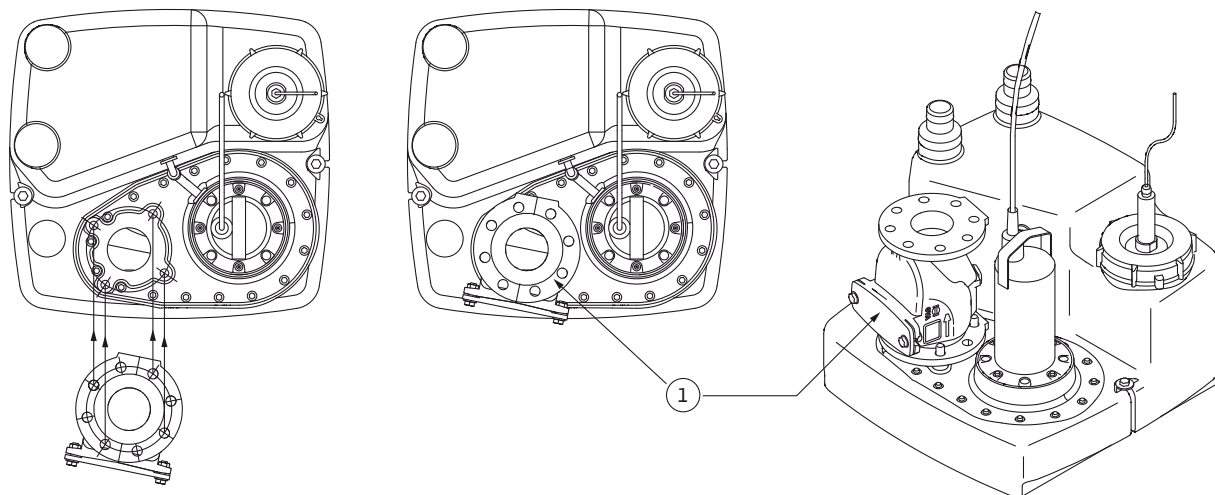
Trycktoppar (t.ex. när backventilen stängs) kan beroende på driftförhållandena uppgå till flera gånger pumptrycket (hur detta förhindras, se 8.2.2 Inställning av pumpens gångtid).

- Förutom trycktålighet måste även anslutningsdelar med längdkraft på rörledningen observeras!
- Tryckledningen med alla delar måste säkert hålla för alla drifttryck som kan uppstå. För skydd mot eventuell uppdämning i den offentliga samlingskanalen ska tryckledningen dras som "rörslinga" vars undre kant ska ligga på den fastlagda uppdämningsnivåns högsta punkt (för det mesta gatunivå). (Se även fig. 12). Tryckledningen ska dras frostsäkert.

Montera avstängningsspjället DN 80 på anläggningens tryckanslutning (finns som tillbehör, muttrar, brickor, plantätning medföljer). Stötta armaturens vikt!

Backventilen ska monteras i position 1 som på bilden (fig. 5)

Fig. 5: Installation/justering av backventilen

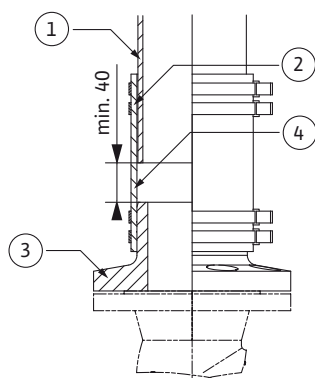
**OBSERVERA! Risk för materiella skador!**

Om andra armaturer än Wilo-tillbehör används kan det leda till funktionsfel eller skador på produkten!

Om andra armaturer ska användas är det viktigt att backventilen är typgodkänd enligt EN 12050-4 och att armaturerna är tillräckligt trycktåliga (PN10).

Anslut sedan tryckledningen direkt till avstängningsspjället (flänsanslutning, elastisk slang, plantätning och anslutningsdelar medföljer).

Fig. 6: Flexibel anslutning av tryckledningen



För att förhindra att kraft och vibrationer överförs mellan anläggningen och tryckledningen ska anslutningen vara flexibel. Håll därför avståndet mellan flänsanslutningarna och tryckledningen (fig. 6).

1	Tryckledning
2	Slangmanschett
3	Flänsanslutning
4	Ha ett avstånd på ca 40-60 mm

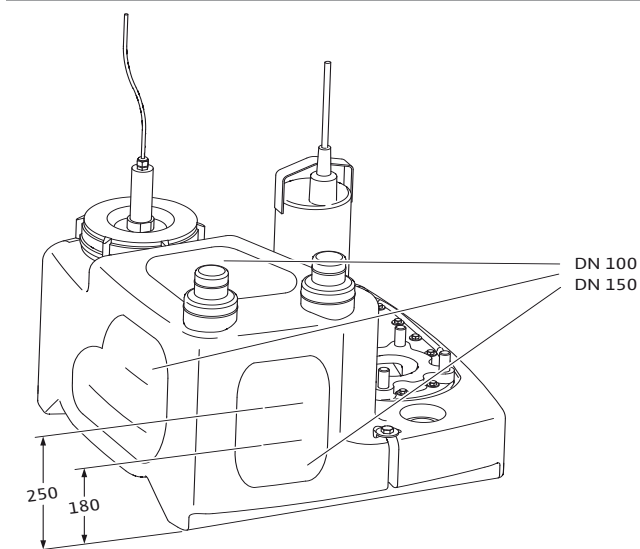
7.3.2 Tillöpsanslutningar

Dra tillöpsledningarna så att de kan tömmas av sig själva.

Huvudtillöpp DN 100/DN 150

För bara in huvudtillöpsröret DN 100 eller DN 150 i behållaren vid de märkta ställena.

Fig. 7: Tillåtna ställen för huvudtillloppsanslutning DN 100/DN 150



Hålet som görs med hålsågen måste ligga **inom** detta område (fig. 7).



OBSERVERA! Risk för materiella skador!
Om tillloppsledningen ansluts utanför de markerade ställena kan det leda till läckage, nedsatt funktion och skador på produkten!

- Mät positionen, observera minsta anslutningshöjd för tilloppet i behållaren och lodrätt tilllopp till behållaren ($90^\circ \pm 5^\circ$). De vågräta linjerna i behållaren är en orienteringshjälp för anslutningshöjderna 180 mm och 250 mm (rörets mitt). Andra anslutningshöjder är möjliga steglöst.



NOTERA: Tillloppsanslutningar under 180 mm är möjliga men leder till uppdämning i tillloppsledningen. Vid för kort inställd pumpgångtid finns det i så fall risk för att rörledningen inte töms helt p.g.a. den för låga vattennivåminskningen i behållaren och avlagringar kan då uppstå (se 8.2.2 Inställning av pumpens gångtid).

- Välj ett sådant läge och rörplacering så att vattensvall och kraftigt luftdrag undviks så mycket som möjligt.

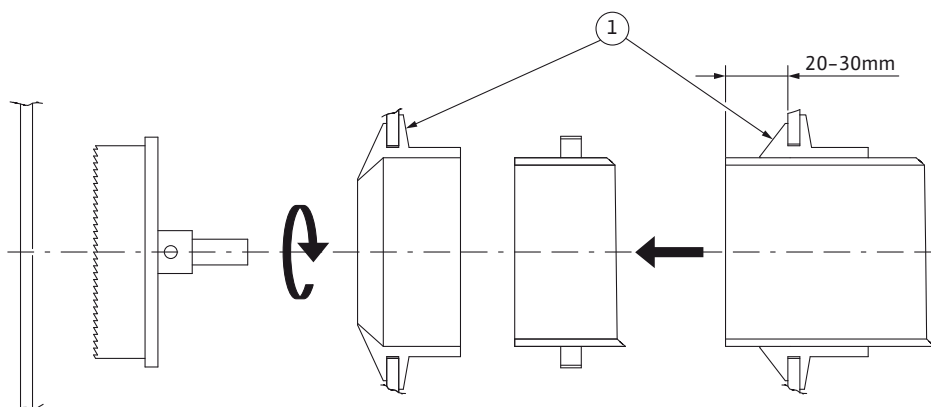


OBSERVERA! Risk för funktionsfel!

Vattensvall kan påverka anläggningens funktion.

Anslut tillloppsröret så att det inkommande vattenflödet inte direkt träffar nivåregleringens flottör!

Fig. 8: Tillloppsanslutning DN 100/DN 150



- Gör ett hål för tilloppet med hålsågen (DN 100 leveransomfattning, DN 150 tillbehör) i ett av de avsedda ställena på behållaren (fig. 8). Ta bort allt spån!
Varvtal max. 200 r/min; lyft sågen under tiden och ta bort spån om det behövs. Om spånet inte tas bort värms behållaren upp och materialet börjar smälta; avbryt sågningen, låt svalna och rengör sågen; minska varvtalet, variera trycket, ändra ev. rotationsriktningen (vänsterrotation max. 200 r/min), tills spånet tas bort igen.



NOTERA: Kontrollera att snittdiametern 124 mm för DN 100 eller 175 mm för DN 150 hålls eftersom detta påverkar röranslutningens täthet.

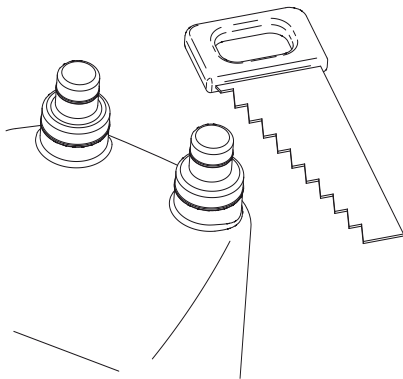
- Avgrada och slipa till snittytan så att tätningen kan fästa ordentligt.
- Sätt in inloppstättningen (fig. 8, pos. 1).

1. Fukta insidan av tätningen med glidmedel.
 2. Skjut på slangklämman på röret och skjut in tilloppsröret ca 20–30 mm.
 3. Anslut inloppsroret och inloppstättningen med slangklämman.
- I tilloppsledningen måste det finnas ett avstängningsspjäll (tillbehör) före behållaren när anläggningen installeras i en fastighet, se EN 12056-4 (fig. 12).

Tillopp DN 50

Även ett tillopp DN 50 kan anslutas till en av de båda kombinationsstutsarna DN 50/DN 70 på behållarens överdel.

Fig. 9: Förberedelse av behållarstutsarna som ska anslutas

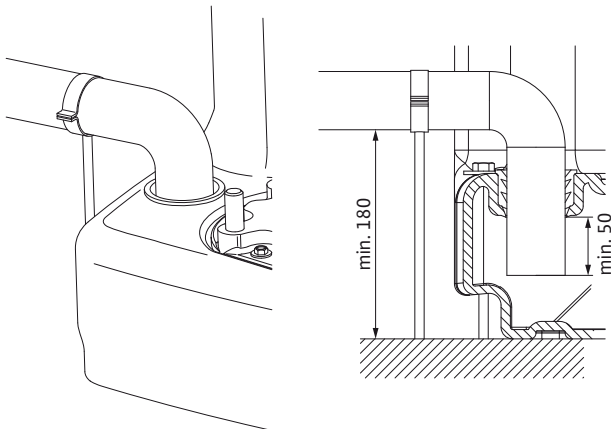


Anslutningsstutsen öppnas genom att botten DN 50 sågas av ca 15 mm ovanför valken (fig. 9).

Ta bort spån och löst material.
Fixera noggrant anslutningarna med slangen och slangklämmorna eller med vanliga Konfix-förbindare.

Ytterligare ett tillopp DN 50 kan anslutas till anslutningen för handmembranpumpen.

Fig. 10: Installation av tilloppsröret DN 50 på en djup tilloppsposition



Anslut behållaren, se 7.3.4 Anslutning av en nödavgång (fig. 11).

Fäst tilloppsröret med klämmor så att det inte kan glida ur öppningen i behållaren (fig. 10).

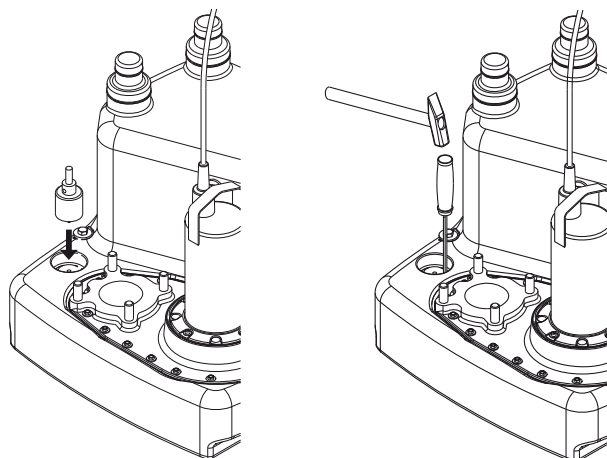
7.3.3 Avluftning DN 70

Enligt EN 12050-1 ska anläggningen anslutas till en avluftningsledning som ventileras via taket, annars fungerar inte anläggningen felfritt. Anslutningen ska göras till en av de båda kombinationsstutsarna DN 50/DN 70 på behållarens överdel med de medföljande Konfix-förbindarna. Såga av botten på anslutningsstutsen DN 70 ca 15 mm ovanför valken (se fig. 9). Ta bort spån och löst material. Skjut in Konfix-förbindarna tills de ligger an inuti och fäst med den medföljande slangklämman, öppna sedan fliken och skjut in avluftningsröret med lite glidmedel. Fäst avluftningsröret med klämmor så att det inte kan glida ut och se till att det lutar i förhållande till anläggningen.

7.3.4 Anslutning av nödtömning (handmembranpump)

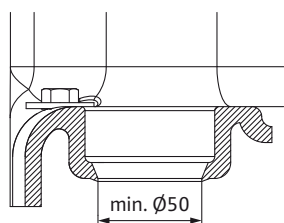
Vi rekommenderar att en handmembranpump (tillbehör) installeras så att behållaren kan tömmas i nödfall. Insugningsledningen för handmembranpumpen (ytterdiameter 50 mm) ska anslutas till fördjupningen \varnothing 65 mm på behållarens pumpnivå (fig. 11).

Fig. 11: Anslutning av insugningsrör för handmembranpump



1a

1b



Avlägsna botten i fördjupningen.

1a. Använd en hålsåg (ytter- \varnothing 50–56 mm).



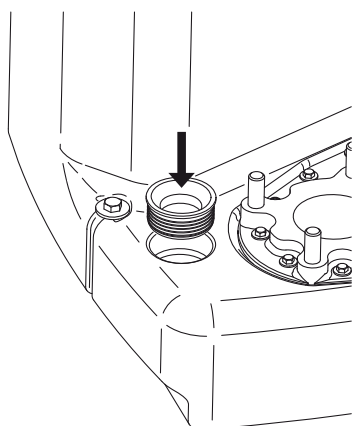
OBSERVERA! Risk för materiella skador!
Avlägsna botten ur behållaren eftersom anläggningen annars kan skadas!

1b. Om ingen passande hålsåg finns till hands kan hålet göras med en smal mejsel eller vass skruvmejsel (max. 5 mm bred). Dra det vassa verktyget runt hela det djupa spåret med lätta hammerslag tills botten lossnar långsamt.



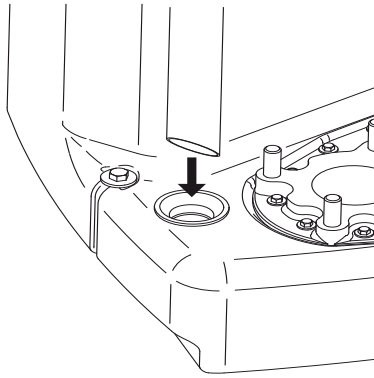
OBSERVERA! Risk för materiella skador!
Skada inte mantelytan \varnothing 65 mm (tätningssyta) eller botten på behållaren!

- Slå bara lätt med hammaren när vassa verktyg används – risk för sprickor i behållaren!
- Avlägsna botten ur behållaren eftersom anläggningen annars kan skadas!

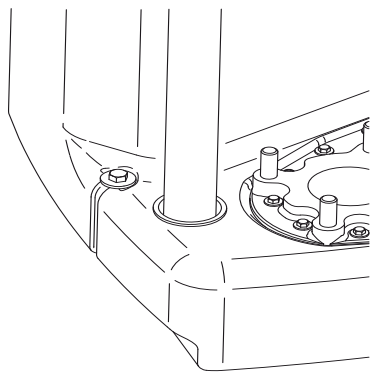


2. Skjut in den medföljande tätningen helt.

Fig. 11: Anslutning av insugningsrör för handmembranpump



3. Fasa av insugningsröret (ytter- \varnothing 50 mm) i sugänden (ca 30° till 45°) och skjut in det genom tätningen med glidmedel tills det når botten.



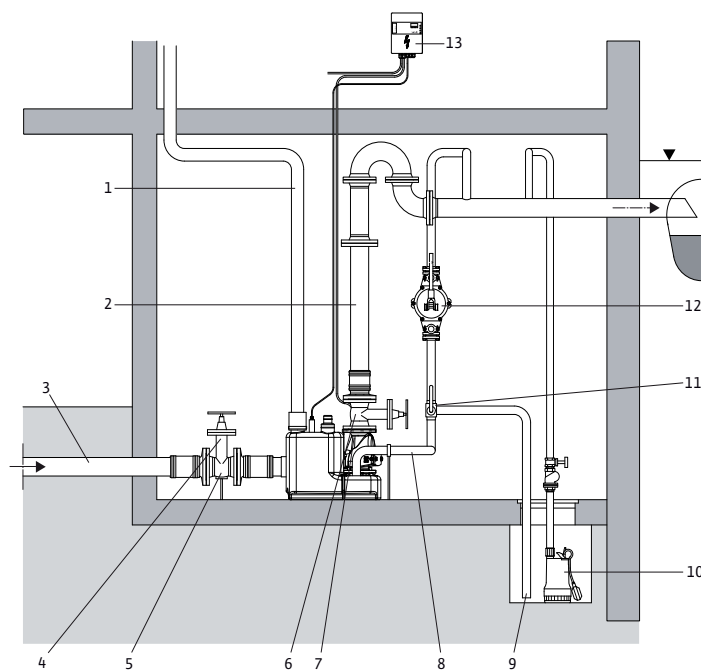
4. Kontrollera att tätningen sitter helt korrekt. Fäst insugningsröret med klämmor i behållarhållet så att det inte kan glida ut.

7.3.5 Källartömning

För automatisk dränering i pumpstationens uppställningsrum ska enligt EN 12056-4 en pumpsump anordnas (fig. 12).

- Anpassa pumpen (pos. 10) efter anläggningens uppfordringshöjd. Gropen i uppställningsrummets golv ska minsta vara 500 x 500 x 500 mm.
- Med en 3-vägskran (pos. 11, tillbehör) kan man koppla om mellan manuell tömning av behållaren och pumpsumpen med handmembranpumpen (pos. 12).

Fig. 12: Installationsexempel



▼	Uppdämningsnivå (för det mesta gatans överkant)
1	Ventilationsledning (över taket)
2	Tryckledning
3	Tillopp
4	Avstängningsspjäll tilloppsledning
5	Armaturstöd för viktavlastning
6	Avstängningsspjäll tryckledning
7	Backventil
8	Tömningsledning behållare
9	Tömningsledning pumpsump
10	Dräneringspump
11	3-vägskran
12	Handmembranpump
13	Elkopplare EC-Drain LS1

7.4 Elektrisk anslutning



FARA! Livsfara!

Vid felaktig elektrisk anslutning finns det risk för livsfarliga stötar.

- Alla elektriska anslutningar ska utföras av behöriga elektriker samt i enlighet med gällande lokala föreskrifter.

- Observera elkopplarens och tillbehörens monterings- och driftsinstruktioner!

- Nätanslutningens strömtyp och spänning måste motsvara uppgifterna på typskylten.

- Nätsidig säkring:

- DrainLift M1/8 (1~): 16 A, trög

- DrainLift M1/8 (3~): 16 A, trög



NOTERA: För högre driftsäkerhet rekommenderas att en flerpolig automatsäkring med K-karakteristik används.

- Jorda anläggningen enligt föreskrifterna.
- Dra anslutningskablarna enligt gällande regler/föreskrifter och anslut med korrekt ledarbeargning.
- Vi rekommenderar att en jordfelsbrytare med en utlösningström ≤ 30 mA används som uppfyller gällande lokala bestämmelser.
- Elkopplare och larmgivare ska installeras i översvämningssäkra, torra utrymmen. Följ nationella bestämmelser för placeringen (i Tyskland: VDE 0100).
- Upprätta separat försörjning till larmstyrdonet enligt uppgifterna på typskylten. Anslut larmstyrdonet.
- Anslut höger rotationsfält vid trefasutförande.
- Följ gällande bestämmelser från elförsörjningsbolaget vid anslutningen.

7.4.1 Nätanslutning

DrainLift M1/8 (1~)

L, N, PE:

Nätanslutning 1~230 V, PE, utförande: Elkopplare med jordad kontakt för eluttag (i Tyskland ska VDE 0620 följas).

DrainLift M1/8 (3~)

L1, L2, L3, PE:

Nätanslutning 3~400 V, PE, utförande: Elkopplare med CEE-kontakt för eluttag (i Tyskland ska VDE 0623 följas).

Enfasutförandet DrainLift M1/8 (1~) ska enligt DIN EN /IEC 61000-3-11 drivas via ett elnät med en systemimpedans på husanslutningen på $Z_{\max} = 0,218$ Ohm vid ett maximalt antal på 45 kopplingar per timme.



NOTERA: Om nätimpedansen och antalet kopplingar per timme överstiger de angivna värdena kan pumpen drabbas av tillfälliga spänningsfall eller störande spänningsvariationer (flicker).

Eventuellt behöver åtgärder vidtas innan anläggningen kan drivas korrekt med denna anslutning. Information om detta kan fås från ditt lokala elförsörjningsbolag och från tillverkaren.

7.4.2 Anslutning av larmsignalering

Anläggningen DrainLift M1/8 är från fabrik utrustad med en akustisk signalgivare i elkopplaren.

Via en potentialfri kontakt (SSM) i elkopplare kan ett externt larmstyrdon, ett signalhorn eller blixtlampa anslutas.

Kontaktbelastning:

- min. tillåten: 12 V DC, 10 mA
- max. tillåten: 250 V AC, 1 A

**Anslutning av extern larmsignalering:****FARA! Livsfara!****Vid arbeten på öppna elkopplare finns det risk för stötar vid kontakt med strömförande komponenter.****Dylika arbeten får endast utföras av fackpersonal!****När larmsignaleringen ansluts ska produkten göras spänningsfri och säkras mot oavsiktlig återinkoppling.**

Följ monterings- och skötselanvisningen till elkopplaren EC-Drain LS1!

- Dra ur nätkontakten!
- Öppna locket på elkopplaren.
- Ta bort skyddet ur kabelskruvförbandet.
- För in kabeln genom skruvförbandet och anslut till den potentialfria larmkontakten enligt kopplingsschemat.
- Stäng sedan locket på elkopplaren och dra fast kabelskruvförbandet.
- Sätt i nätkontakten igen.



NOTERA: Larmsignaleringen löser ut (i fabriksinställningen) vid en behållarnivå på ca 220 mm över överkanten på anläggningens uppställningsyta. Detta ska observeras om larmet även ska användas för dräneringsföremål som ligger relativt lågt (t.ex. golvvavlopp).

8 Drift

Vi rekommenderar att Wilos kundtjänst tar anläggningen i drift.

8.1 Kontroll av anläggningen**OBSERVERA! Risk för materiella skador!****Smuts och fasta material samt felaktig drift kan leda till skador på anläggningen eller separata komponenter.**

- **Rengör hela anläggningen från smuts och särskilt fasta material innan den tas i drift.**
- **Observera elkopplarens och tillbehörens monterings- och driftsinstruktioner!**
Anläggningen får inte tas i drift förrän gällande säkerhetsbestämmelser (i Tyskland VDE-bestämmelser) samt lokala bestämmelser uppfylls.
- Kontrollera att alla nödvändiga komponenter och anslutningar finns och är korrekt utförda (tilllopp, tryckledning med avstängningsarmatur, avluftning via taket, golvfixering, elektrisk anslutning).
- Kontrollera läget för backventilens avluftningsskruv. Spjället ska sitta rätt och tätningsskruven ska täta.

**OBSERVERA! Risk för materiella skador!****Om avluftningsskruven med tätningsskruv inte är i rätt läge kan spjället och anläggningen skadas och kraftigt buller uppstå.**

- Kontrollera att nivåregleringen är felfri mekaniskt sett. Öppna locket, kontrollera att flottörbrytaren går lätt och att flottören och kontramuttern sitter fast korrekt på stången. Stäng sedan locket ordentligt igen.

8.2 Första idrifttagande

- Sätt i nätkontakten.
- Öppna spärrarmaturen.
- Fyll anläggningen via det anslutna tillloppet tills pumpen pumpat bort minst två gånger och tryckledningen är helt fylld.
När tryckledningen är fylld och tillloppet är stängt får inte nivån i behållaren stiga. Om nivån fortsätter stiga är backventilens spjäll otätt (spjället och avluftningsskruvens läge måste kontrolleras).
Vid testkörning kan knappen "Manuell drift" tryckas in på elkopplaren innan aktiveringsnivån nås.
- Kontrollera att anläggningen och röranslutningarna är täta och fungerar felfritt (slå på och av pumpen).

8.2.1 Inställning av elkopplaren

Elkopplaren är inställd från fabrik. Kontroll av rotationsriktning, inställning av DIP-brytare och övriga inställningar, se monterings- och skötselanvisningen till elkopplaren Wilo EC-Drain LS1.

- Jämför inställningsvärdet för motorströmmen med uppgifterna på motorns typskylt och justera om det behövs.

8.2.2 Inställning av pumpens gångtid

Pumpens gångtid måste ställas in med elkopplarens vridpotentiometer (för inställning av eftergångstiden).



FARA! Livsfara!

Vid arbeten på öppna elkopplare finns det risk för stötar vid kontakt med strömförande komponenter.

Dylika arbeten får endast utföras av fackpersonal!

För att ställa in potentiometern ska produkten göras spänningsfri och säkras mot oavsiktlig återinkoppling.

- Ställ in pumpens gångtid så att
 - avloppsvattenmängden är så stor som möjligt i en pumpning (utnyttja den maximala inkopplingsvolymen)
 - belastningar på anläggningen och rörledningen förhindras
 - bullernivån är så låg som möjligt
- Om inget eller lite spjällslag (spjället stängningsljud) uppstår när pumpens stängs av vid ren vattenpumpning utan sörpling (hörbar pumpning av vatten-/luftblandning) ska pumpens gångtid ställas in så att pumpen stängs av strax före sörplingen.
- Om spjället stänger hårt i samband med vibrationer i anläggningen och röret när pumpen stängs av ska detta justeras genom att pumpens gångtid ställs in. Justera potentiometern för pumpens gångtid så att det hörs att vatten-/luftblandning sörplas i slutet av pumpningen.
- Sörplingstiden får inte överstiga 2 s och pumpens totala gångtid i en pumpning inte 12 s. Anläggningen arbetar annars inte i det tillåtna området (för stor uppfordringshöjd, för stort tillopp).

8.3 Ur drifttagning

Vid underhåll eller demontering måste anläggningen tas ur drift.



WARNING! Risk för brännskador!

Beroende på anläggningens driftläge kan pumpen bli mycket het. Risk för brännskador vid beröring av pumpen.

Låt anläggningen och pumpen svalna till rumstemperatur.

Demontering och montering

- Demontering och montering får bara utföras av fackpersonal!
- Gör anläggningen spänningsfri och säkra den mot otillbörlig återinkoppling!
- Evakuera trycket innan arbeten på tryckförande delar utförs.
- Stäng avstängningsspjället (tillopps- och tryckledning)!
- Töm uppsamlingsbehållaren (t.ex. med handmembranpump)!
- Skruva av servicelocket och ta av det vid rengöring.



FARA! Infektionsrisk!

Om anläggningen eller delar ska skickas in för reparation måste av hygieniska skäl anläggningen tommas och rengöras före transporten. Dessutom måste alla delar som man kan komma i kontakt med desinficeras (med spray). Delarna måste packas tätt i slitstarka, tillräckligt stora plastsäckar så att inget kan rinna ut. Skicka sedan in delarna omgående med instruerad speditör.

Vid längre driftavbrott rekommenderar vi att anläggningen kontrolleras med avseende på smuts och i så fall rengörs.

9 Underhåll



FARA! Livsfara!

Personer som utför arbeten på elektriska apparater kan drabbas av livsfarliga stötar.

- Vid alla underhålls- och reparationsarbeten ska anläggningen göras spänningsfri och säkras mot obefogad återinkoppling.
- Endast behörig elektriker får utföra arbeten på anläggningens eldel.



FARA!

Giftiga eller hälsofarliga ämnen i avloppsvatten kan leda till infektioner eller kvävning.

- Uppställningsplatsen måste vara väl ventilerad innan underhåll utförs.
- För att förebygga infektionsrisk vid underhållsarbeten är det viktigt att korrekt skyddsutrustning används.
- Vid arbeten i schakt måste en medhjälpare finnas till hands.
- Explosionsrisk vid öppning (ha inte öppen eld i närheten)!
- Observera anläggningens, elkopplarens och tillbehörens monterings- och driftsinstruktioner!

Läs kapitlet "Ur drifttagning" före underhåll.

Driftsledaren ska sörja för att alla underhålls-, inspektions- och monteringsarbeten utförs av auktoriserad och kvalificerad fackpersonal som är väl förtrogen med informationen i monterings- och skötselansvisningen.

- Avloppspumpstationer ska enligt EN 12056-4 underhållas av fackpersonal. Tidsintervallen får inte överstiga:
 - tre månader vid drift i näringsfastigheter
 - sex månader vid anläggningar i flerfamiljshus
 - ett år vid anläggningar i enfamiljshus
- Ett underhållsprotokoll ska fyllas i.

Vi rekommenderar att underhåll och kontroller av anläggningen utförs av Wilos kundtjänst.



NOTERA: Genom att sammanställa ett underhållsschema kan man hålla underhållsarbeten på ett minimum, undvika dyra reparationer och säkra en störningsfri anläggningsdrift. För idrifttagnings- och underhållsarbeten står Wilos kundtjänst till förfogande.

Efter underhåll och reparation ska anläggningen monteras och anslutas enligt kapitlet "Installation och elektrisk anslutning". Tillkoppla anläggningen enligt kapitlet "Idrifttagning".

10 Problem, orsaker och åtgärder

Fel får endast åtgärdas av kvalificerad fackpersonal!

Observera säkerhetsanvisningarna i 9 Underhåll.

- Följ anläggningens, elkopplarens och tillbehörens monterings- och driftsinstruktioner!
- Om driftstörningen inte kan åtgärdas ska du vända dig till en auktoriserad fackman eller till Wilos närmaste kundtjänstkontor eller representant för tillverkaren.

Problem	Märktal: Orsak och åtgärd
Pumpen pumpar inte	1, 6, 7, 8, 9, 10, 11, 15, 16, 17
För lågt pumpflöde	1, 2, 3, 7, 8, 11, 12, 13
För hög strömförbrukning	1, 2, 4, 5, 7, 13
För låg uppfodringshöjd	1, 2, 3, 5, 8, 11, 12, 13, 16
Pumpen går ojämnt/kraftigt buller	1, 2, 3, 9, 12, 13, 14, 16

Orsak	Åtgärd ¹⁾
1	Pumpens tillopp eller pumphjulet är igensatt • Ta bort avlagringar i pumpen och/eller behållaren
2	Fel rotationsriktning • Växla 2 faser för strömingång
3	Slitage av de inre delarna (pumphjul, lager) • Byt ur slitna delar
4	För låg driftspänning
5	Kör på två faser (bara 3-fasutförande) • Byt defekt säkring • Kontrollera ledningsanslutningarna
6	Motorn går inte eftersom ingen spänning finns • Kontrollera den elektriska installationen
7	Motorlindningen eller elledningen är defekt ²⁾
8	Backventilen är igensatt • Rengör backventilen
9	Vattennivån i behållaren är för låg • Kontrollera/byt ut nivåvakten
10	Nivåvakten är defekt • Kontrollera nivåvakten
11	Spjället i tryckledningen är inte öppet eller inte tillräckligt öppet • Öppna spjället helt
12	Otillåten mängd luft eller gas i media ²⁾
13	Radiallagret i motorn är defekt ²⁾
14	Vibrationer i anläggningen • Kontrollera att rörledningarna är elastiskt anslutna
15	Temperaturvakten för lindningsövervakning har slagit i från på grund av för hög lindningstemperatur • Motorn startar automatiskt igen när den svalnat.
16	Pumpavluftningen är igensatt • Rengör avluftningsledningen
17	Den termiska överströmsövervakningen har löst ut • Återställ överströmsövervakningen i elkopplaren

¹⁾ För att åtgärda fel på delar som innehåller tryck måste trycket evakueras (lufta backventilen och töm behållaren med handmembranpumpen).

²⁾ Nödvändigt med kontakt

11 Reservdelar

Reservdelsbeställning ska göras via lokala fackmän och/eller via Wilos kundtjänst. För en smidig orderhantering ber vi dig att ange samtliga data på typskylten vid varje beställning.

12 Hantering

När produkten hanteras korrekt undviks miljöskador och hälsorisker.

1. Ta hjälp av kommunens avfallshantering när produkten eller delar därav ska skrotas.
2. Mer information om korrekt skrotning finns hos kommunen eller där produkten köpts.

Tekniska ändringar förbehålles!

D EG – Konformitätserklärung
GB EC – Declaration of conformity
F Déclaration de conformité CE

(gemäß 2006/42/EG Anhang II,1A, 89/106/EWG Anhang 4 und 2004/108/EG Anhang IV,2,
according 2006/42/EC annex II,1A, 89/106/EEC annex 4 and 2004/108/EC annex IV,2,
conforme 2006/42/CE appendice II,1A, 89/106/CEE appendice 4 et 2004/108/CE appendice IV,2)

Hiermit erklären wir, dass die Bauart der Baureihe :
Herewith, we declare that the product type of the series:
Par le présent, nous déclarons que l'agrégat de la série :

(Die Seriennummer ist auf dem Typenschild des Produktes angegeben. /
The serial number is marked on the product site plate. /
Le numéro de série est inscrit sur la plaque signalétique du produit.)

DrainLift M1/8
DrainLift M2/8
DrainLift L
DrainLift XL

in der gelieferten Ausführung folgenden einschlägigen Bestimmungen entspricht:
in its delivered state complies with the following relevant provisions:
est conforme aux dispositions suivantes dont il relève:

EG-Maschinenrichtlinie
EC-Machinery directive

2006/42/EG

Directives CE relatives aux machines

Die Schutzziele der Niederspannungsrichtlinie 2006/95/EG werden gemäß Anhang I, Nr. 1.5.1 der Maschinenrichtlinie 2006/42/EG eingehalten.

The protection objectives of the low-voltage directive 2006/95/EC are realized according annex I, No. 1.5.1 of the EC-Machinery directive 2006/42/EC.

Les objectifs protection de la directive basse-tension 2006/95/CE sont respectées conformément à appendice I, n° 1.5.1 de la directive CE relatives aux machines 2006/42/CE.

Elektromagnetische Verträglichkeit – Richtlinie
Electromagnetic compatibility – directive
Compatibilité électromagnétique- directive

2004/108/EG

Bauproduktenrichtlinie

89/106/EWG

Construction product directive

i.d.F/ as amended/ avec les amendements suivants :

Directive de produit de construction

93/68/EWG

Angewendete harmonisierte Normen, insbesondere:

Applied harmonized standards, in particular:

Normes harmonisées, notamment:

EN ISO 12100

EN 60730-2-16

EN ISO 14121-1

EN 61000-6-2

EN 60034-1

EN 61000-6-3

EN 60204-1

DIN EN 12050-1

EN 60335-2-41

DIN EN 12050-4 *)

***) refers to units with integrated non-return valve**

Bei einer mit uns nicht abgestimmten technischen Änderung der oben genannten Bauarten, verliert diese Erklärung ihre Gültigkeit.

If the above mentioned series are technically modified without our approval, this declaration shall no longer be applicable.

Si les gammes mentionnées ci-dessus sont modifiées sans notre approbation, cette déclaration perdra sa validité.

Bevollmächtigter für die Zusammenstellung der technischen Unterlagen ist:

Authorized representative for the completion of the technical documentation:

Mandataire pour le complément de la documentation technique est :

Wilo SE, Werk Hof

Division Submersible & High Flow Pumps

Quality

Heimgartenstraße 1-3

95030 Hof/Germany

Dortmund, 09.02.2011

i. V. 
Erwin Prieß
Quality Manager



WILO SE
Nortkirchenstraße 100
44263 Dortmund
Germany

NL
EG-verklaring van overeenstemming
Hiermede verklaren wij dat dit aggregaat in de geleverde uitvoering voldoet aan de volgende bepalingen:
EG-richtlijnen betreffende machines 2006/42/EG
De veiligheidsdoelstellingen van de laagspanningsrichtlijn worden overeenkomstig bijlage I, nr. 1.5.1 van de machinerichtlijn 2006/42/EG aangehouden.
Elektromagnetische compatibiliteit 2004/108/EG
Bouwproductenrichtlijn 89/106/EEG als vervolg op 93/86/EEG

gebruikte geharmoniseerde normen, in het bijzonder:
zie vorige pagina

I
Dichiarazione di conformità CE
Con la presente si dichiara che i presenti prodotti sono conformi alle seguenti disposizioni e direttive rilevanti:
Direttiva macchine 2006/42/EG
Gli obiettivi di protezione della direttiva macchine vengono rispettati secondo allegato I, n. 1.5.1 dalla direttiva macchine 2006/42/CE.

Compatibilità elettromagnetica 2004/108/EG
Direttiva linee guida costruzione dei prodotti 89/106/CEE e seguenti modifiche 93/68/CEE
norme armonizzate applicate, in particolare:
vedi pagina precedente

E
Declaración de conformidad CE
Por la presente declaramos la conformidad del producto en su estado de suministro con las disposiciones pertinentes siguientes:
Directiva sobre máquinas 2006/42/EG
Se cumplen los objetivos en materia de seguridad establecidos en la Directiva de Baja tensión según lo especificado en el Anexo I, punto 1.5.1 de la Directiva de Máquinas 2006/42/CE.
Directiva sobre compatibilidad electromagnética 2004/108/EG
Directiva sobre productos de construcción 89/106/CEE modificada por 93/68/CEE
normas armonizadas adoptadas, especialmente:
véase página anterior

P
Declaração de Conformidade CE
Pela presente, declaramos que esta unidade no seu estado original, está conforme os seguintes requisitos:
Directivas CEE relativas a máquinas 2006/42/EG
Os objectivos de protecção da directiva de baixa tensão são cumpridos de acordo com o anexo I, nº 1.5.1 da directiva de máquinas 2006/42/CE.
Compatibilidade electromagnética 2004/108/EG
Directiva sobre produtos de construção 89/106/CEE com os aditamentos seguintes 93/68/EEG
normas harmonizadas aplicadas, especialmente:
ver página anterior

S
CE-försäkran
Härmed förklarar vi att denna maskin i levererat utförande motsvarar följande tillämpliga bestämmelser:
EG-Maskindirektiv 2006/42/EG
Produkten uppfyller säkerhetsmålen i lågspänningsdirektivet enligt bilaga I, nr 1.5.1 i maskindirektiv 2006/42/EG.
EG-Elektromagnetisk kompatibilitet – riktlinje 2004/108/EG
EG-Byggmaterialdirektiv 89/106/EEG med följande ändringar 93/68/EEG
tillämpade harmoniserade normer, i synnerhet:
se föregående sida

N
EU-Overensstemmelseserklæring
Vi erklærer hermed at denne enhet i utførelse som levert er i overensstemmelse med følgende relevante bestemmelser:
EG-Maskindirektiv 2006/42/EG
Lavspenningsdirektivets verne mål overholdes i samsvar med vedlegg I, nr. 1.5.1 i maskindirektiv 2006/42/EF.
EG-EMV-Elektromagnetisk kompatibilitet 2004/108/EG
Byggevederedirektiv 89/106/EEG med senere tilføyelser 93/68/EEG
anvendte harmoniserte standarder, særlig:
se forrige side

FIN
CE-standardinmukaisuuslause
Ilmoitamme täten, että tämä laite vastaa seuraavia asiaankuuluvia määräyksiä:
EU-konedirektiivi: 2006/42/EG
Pienjännitedirektiivin suojatavoitteita noudatetaan konedirektiivin 2006/42/EY liitteessä I, nro 1.5.1 mukaisesti.

Sähkömagneettinen soveltuvuus 2004/108/EG
EU materiaalidirektiivi 89/106/EEG seuraavin täsmennyksin 93/68/EEG

käytetyt yhteensovitettut standardit, erityisesti:
katso edellinen sivu.

DK
EF-overensstemmelseserklæring
Vi erklærer hermed, at denne enhed ved levering overholder følgende relevante bestemmelser:
EU-maskindirektiv 2006/42/EG
Lavspændingsdirektivets mål om beskyttelse overholdes i henhold til bilag I, nr. 1.5.1 i maskindirektiv 2006/42/EF.

Elektromagnetisk kompatibilitet: 2004/108/EG
Produktkonstruktionsdirektiv 98/106/EEG følgende 93/68/EEG

anvendte harmoniserede standarder, særligt:
se forrige side

H
EK-megfelelőségi nyilatkozat
Ezennel kijelentjük, hogy az berendezés megfelel az alábbi irányelveknek:

Gépek irányelv: 2006/42/EG
A kistesztültségű irányelv védelmi előírásait a 2006/42/EK gépekre vonatkozó irányelv I. függelékének 1.5.1. sz. pontja szerint teljesíti.
Elektromágneses összeférhetőség irányelv: 2004/108/EG
Építési termékek irányelv 89/106/EEG és az azt kiegészítő 93/68/EEG irányelv alkalmazott harmonizált szabványoknak, különösen:
lásd az előző oldalt

CZ
Prohlášení o shodě ES
Prohláshujeme tímto, že tento agregát v dodaném provedení odpovídá následujícím příslušným ustanovením:
Směrnice ES pro strojní zařízení 2006/42/ES
Cíle týkající se bezpečnosti stanovené ve směrnici o elektrických zařízeních nízkého napětí jsou dodrženy podle přílohy I, č. 1.5.1 směrnice o strojních zařízeních 2006/42/ES.
Směrnice o elektromagnetické kompatibilitě 2004/108/ES
Směrnice pro stavební výrobky 89/106/EEG ve znění 93/68/EEG

použité harmonizační normy, zejména:
viz předchozí strana

PL
Deklaracja Zgodności WE
Niniejszym deklarujemy z pełną odpowiedzialnością, że dostarczony wyrób jest zgodny z następującymi dokumentami:
dyrektywa maszynowa WE 2006/42/WE
Przestrzegane są cele ochrony dyrektywy niskonapięciowej zgodnie z załącznikiem I, nr 1.5.1 dyrektywy maszynowej 2006/42/WE.

dyrektywa dot. kompatybilności elektromagnetycznej 2004/108/WE
dyrektywa w sprawie wyrobów budowlanych 89/106/EEG w brzmieniu 93/68/EEG
stosowanymi normami zharmonizowanymi, a w szczególności:
patrz poprzednia strona

RUS
Декларация о соответствии Европейским нормам
Настоящим документом заявляем, что данный агрегат в его объеме поставки соответствует следующим нормативным документам:
Директивы ЕС в отношении машин 2006/42/EG
Требования по безопасности, изложенные в директиве по низковольтному напряжению, соблюдаются согласно приложению I, № 1.5.1 директивы в отношении машин 2006/42/EG.
Электромгнитная устойчивость 2004/108/EG
Директива о строительных изделиях 89/106/EEG с поправками 93/68/EEG
Используемые согласованные стандарты и нормы, в частности:
см. предыдущую страницу

GR
Δήλωση συμμόρφωσης της ΕΕ
Δηλώνουμε ότι το προϊόν αυτό ο' αυτή την κατάσταση παράδοσης ικανοποιεί τις ακόλουθες διατάξεις:
Οδηγίες ΕΚ για μηχανήματα 2006/42/ΕΚ
Οι απαιτήσεις προστασίας της οδηγίας χαμηλής τάσης τηρούνται σύμφωνα με το παράρτημα Ι, αρ. 1.5.1 της οδηγίας σχετικά με τα μηχανήματα 2006/42/ΕΓ.
Ηλεκτρομαγνητική συμβατότητα ΕΚ-2004/108/ΕΚ
Οδηγία κατασκευής 89/106/ΕΕΚ όπως τροποποιήθηκε 93/68/ΕΕΚ

Εναρμονισμένα χρησιμοποιούμενα πρότυπα, ιδιαίτερα:
βλ.επε προηγούμενη σελίδα

TR
CE Uygunluk Teyid Belgesi
Bu cihazın teslim edildiği şekliyle aşağıdaki standartlara uygun olduğunu teyid ederiz:
AB-Makina Standartları 2006/42/EG
Alçak gerilim yönetmesinin koruma hedefleri, 2006/42/AT makine yönetgesi Ek I, no. 1.5.1'e uygundur.

Elektromanyetik Uyumluluk 2004/108/EG
Ürün imalat yönetmeliği 89/106/EEG ve takip eden, 93/68/EEG

kismen kullanılan standartlar için:
bkz. bir önceki sayfa

RO
EC-Declarație de conformitate
Prin prezenta declarăm că acest produs așa cum este livrat, corespunde cu următoarele prevederi aplicabile:
Directiva CE pentru mașini 2006/42/EG
Sunt respectate obiectivele de protecție din directiva privind joasa tensiune conform Anexei I, Nr. 1.5.1 din directiva privind mașinile 2006/42/CE.
Compatibilitatea electromagnetica – directiva 2004/108/EG
Directiva privind produsele pentru construcții 89/106/EEG cu amendamentele ulterioare 93/68/EEG
standarde armonizate aplicate, ideosebi:
vezi pagina precedentă

EST
EÜ vastavusdeklaratsioon
Käesolevaga tõendame, et see toode vastab järgmistele asjakohastele direktiividele:
Masinadirektiiv 2006/42/EÜ
Madalpingedirektiivi kaitses-eesmärgid on täidetud vastavalt masinate direktiivi 2006/42/EÜ I lisa punktile 1.5.1.
Elektromagnetilise ühilduvuse direktiiv 2004/108/EÜ
Ehitustoodete direktiiv 89/106/EE, muudetud direktiiviga 93/68/EMÜ kohaldatud harmoneeritud standardid, eriti:
vt eelmist lk

LV
EC - atbilstības deklarācija
Ar šo mēs apliecinām, ka šis iestrādājums atbilst sekojošiem noteikumiem:
Mašīnu direktīva 2006/42/EK
Zemsprieguma direktīvas drošības mērķi tiek ievēroti atbilstoši Mašīnu direktīvas 2006/42/EK pielikumam I, Nr. 1.5.1.
Elektromagnētiskās savietojamības direktīva 2004/108/EEK
Direktīva par būvīzstrādājumiem 89/106/EEG pēc labojumiem 93/68/EEG piemēroti harmonizēti standarti, tai skaitā:
skatīt iepriekšējo lappusi

LT
EB atitikties deklaracija
Šiuo pažymima, kad šis gaminyas atitinka šias normas ir direktyvas:

Mašinių direktyvą 2006/42/EB
Laikomasi žemos įtampos direktyvos keliamų saugos reikalavimų pagal Mašinių direktyvos 2006/42/EB I priedo 1.5.1 punktą.
Elektromagnetinio suderinamumo direktyvą 2004/108/EB
Statybos produkto direktyvos 89/106/EEB pataisą 93/68/EEB pritaikytus vieningus standartus, o būtent:
žr. ankstesniame puslapyje

SK
ES vyhlášení o zhode
Týmto vyhlasujeme, že konštrukcie tejto konštrukčnej série v dodanom vyhotovení vyhovujú nasledujúcim príslušným ustanoveniam:
Stroje – smernica 2006/42/ES
Bezpečnostné ciele smernice o nízkom napätí sú dodržiavané v zmysle prílohy I, č. 1.5.1 smernice o strojových zariadeniach 2006/42/ES.

Elektromagnetická zhoda – smernica 2004/108/ES
Stavebné materiály – smernica 89/106/EEG pozmenená 93/68/EEG

používané harmonizované normy, najmä:
pozri predchádzajúcu stranu

SLO
ES – izjava o skladnosti
Izjavljamo, da dobavljene vrste izdelbe te serije ustrezajo sledečim zadevnim določilom:
Direktiva o strojih 2006/42/ES
Cilji Direktive o nizkonapetostni opremi so v skladu s prilogo I, št. 1.5.1 Direktive o strojih 2006/42/EG doseženi.

Direktiva o elektromagnetni združljivosti 2004/108/ES
Direktiva o gradbenih proizvodih 89/106/EEG s verziji 93/68/EEG

uporabljeni harmonizirani standardi, predvsem:
glejte prejšnjo stran

BG
EO-Декларация за съответствие
Декларираме, че продуктът отговаря на следните изисквания:

Машинна директива 2006/42/EO
Целите за защита на разпоредбата за ниско напрежение са съставени съгласно. Приложение I, № 1.5.1 от Директивата за машини 2006/42/ЕС.
Електромагнитна съвместимост – директива 2004/108/EO
Директива за строителни материали 89/106/EEG изменени 93/68/EEG
Хармонизирани стандарти:
вж. предната страница

M
Dikjarazzjoni ta' konformità KE
B'dan il-mezz, niddikjaraw li l-prodotti tas-serje jissodisfaw id-dispożizzjonijiet rilevanti li ġejjin:
Makkinarju – Direttiva 2006/42/KE
L-obiettivi tas-sigurtà tad-Direttiva dwar il-Vultaġġ Baxx huma konformi mal-Anness I, Nru 1.5.1 tad-Direttiva dwar il-Makkinarju 2006/42/KE.

Compatibilità elettromagnetica – Direttiva 2004/108/KE
Direttiva dwar il-prodotti tal-kostruzzjoni 89/106/KEE kif emendata bid-Direttiva 93/68/KEE
kif ukoll standards armonizzati b'mod partikolari:
ara l-paġna ta' qabel



WILO SE
Northkirchenstraße 100
44263 Dortmund
Germany

Wilo – International (Subsidiaries)

Argentina

WILO SALMSON
 Argentina S.A.
 C1295ABI Ciudad
 Autónoma de Buenos Aires
 T+ 54 11 4361 5929
 info@salmson.com.ar

Austria

WILO Pumpen
 Österreich GmbH
 2351 Wiener Neudorf
 T +43 507 507-0
 office@wilo.at

Azerbaijan

WILO Caspian LLC
 1014 Baku
 T +994 12 5962372
 info@wilo.az

Belarus

WILO Bel OOO
 220035 Minsk
 T +375 17 2535363
 wilo@wilo.by

Belgium

WILO SA/NV
 1083 Ganshoren
 T +32 2 4823333
 info@wilo.be

Bulgaria

WILO Bulgaria Ltd.
 1125 Sofia
 T +359 2 9701970
 info@wilo.bg

Canada

WILO Canada Inc.
 Calgary, Alberta T2A 5L4
 T +1 403 2769456
 bill.lowe@wilo-na.com

China

WILO China Ltd.
 101300 Beijing
 T +86 10 58041888
 wiloobj@wilo.com.cn

Croatia

WILO Hrvatska d.o.o.
 10090 Zagreb
 T +38 51 3430914
 wilo-hrvatska@wilo.hr

Czech Republic

WILO Praha s.r.o.
 25101 Cestlice
 T +420 234 098711
 info@wilo.cz

Denmark

WILO Danmark A/S
 2690 Karlslunde
 T +45 70 253312
 wilo@wilo.dk

Estonia

WILO Eesti OÜ
 12618 Tallinn
 T +372 6 509780
 info@wilo.ee

Finland

WILO Finland OY
 02330 Espoo
 T +358 207401540
 wilo@wilo.fi

France

WILO S.A.S.
 78390 Bois d'Arcy
 T +33 1 30050930
 info@wilo.fr

Great Britain

WILO (U.K.) Ltd.
 DE14 2WJ Burton-
 Upon-Trent
 T +44 1283 523000
 sales@wilo.co.uk

Greece

WILO Hellas AG
 14569 Anixi (Attika)
 T +302 10 6248300
 wilo.info@wilo.gr

Hungary

WILO Magyarország Kft
 2045 Törökbálint
 (Budapest)
 T +36 23 889500
 wilo@wilo.hu

India

WILO India Mather and
 Platt Pumps Ltd.
 Pune 411019
 T +91 20 27442100
 service@
 pun.matherplatt.co.in

Indonesia

WILO Pumps Indonesia
 Jakarta Selatan 12140
 T +62 21 7247676
 citrawilo@cbn.net.id

Ireland

WILO Engineering Ltd.
 Limerick
 T +353 61 227566
 sales@wilo.ie

Italy

WILO Italia s.r.l.
 20068 Peschiera
 Borromeo (Milano)
 T +39 25538351
 wilo.italia@wilo.it

Kazakhstan

WILO Central Asia
 050002 Almaty
 T +7 727 2785961
 info@wilo.kz

Korea

WILO Pumps Ltd.
 621-807 Gimhae
 Gyeongnam
 T +82 55 3405890
 wilo@wilo.co.kr

Latvia

WILO Baltic SIA
 1019 Riga
 T +371 7 145229
 mail@wilo.lv

Lebanon

WILO SALMSON
 Lebanon
 12022030 El Metn
 T +961 4 722280
 wsl@cyberia.net.lb

Lithuania

WILO Lietuva UAB
 03202 Vilnius
 T +370 5 2136495
 mail@wilo.lt

The Netherlands

WILO Nederland b.v.
 1551 NA Westzaan
 T +31 88 9456 000
 info@wilo.nl

Norway

WILO Norge AS
 0975 Oslo
 T +47 22 804570
 wilo.no

Poland

WILO Polska Sp. z o.o.
 05-090 Raszyn
 T +48 22 7026161
 wilo@wilo.pl

Portugal

Bombas Wilo-Salmson
 Portugal Lda.
 4050-040 Porto
 T +351 22 2080350
 bombas@wilo.pt

Romania

WILO Romania s.r.l.
 077040 Com. Chiajna
 Jud. Ilfov
 T +40 21 3170164
 wilo@wilo.ro

Russia

WILO Rus ooo
 123592 Moscow
 T +7 495 7810690
 wilo@wilo.ru

Saudi Arabia

WILO ME - Riyadh
 Riyadh 11465
 T +966 1 4624430
 wshoula@wataniand.com

Serbia and Montenegro

WILO Beograd d.o.o.
 11000 Beograd
 T +381 11 2851278
 office@wilo.co.yu

Slovakia

WILO Slovakia s.r.o.
 83106 Bratislava
 T +421 2 33014511
 wilo@wilo.sk

Slovenia

WILO Adriatic d.o.o.
 1000 Ljubljana
 T +386 1 5838130
 wilo.adriatic@wilo.si

South Africa

Salmson South Africa
 1610 Edenvale
 T +27 11 6082780
 errol.cornelius@
 salmson.co.za

Spain

WILO Ibérica S.A.
 28806 Alcalá de Henares
 (Madrid)
 T +34 91 8797100
 wilo.iberica@wilo.es

Sweden

WILO Sverige AB
 35246 Växjö
 T +46 470 727600
 wilo@wilo.se

Switzerland

EMB Pumpen AG
 4310 Rheinfelden
 T +41 61 83680-20
 info@emb-pumpen.ch

Taiwan

WILO-EMU Taiwan Co. Ltd.
 110 Taipei
 T +886 227 391655
 nelson.wu@
 wiloemutaiwan.com.tw

Turkey

WILO Pompa Sistemleri
 San. ve Tic. A.Ş.
 34888 Istanbul
 T +90 216 6610211
 wilo@wilo.com.tr

Ukraine

WILO Ukraina t.o.w.
 01033 Kiev
 T +38 044 2011870
 wilo@wilo.ua

United Arab Emirates

WILO Middle East FZE
 Jebel Ali Free Zone -
 South - Dubai
 T +971 4 880 91 77
 info@wilo.ae

USA

WILO-EMU USA LLC
 Thomasville,
 Georgia 31792
 T +1 229 5840097
 info@wilo-emu.com
 WILO USA LLC
 Melrose Park, Illinois 60160
 T +1 708 3389456
 mike.easterley@
 wilo-na.com

Vietnam

WILO Vietnam Co Ltd.
 Ho Chi Minh City, Vietnam
 T +84 8 38109975
 nkminh@wilo.vn

Wilo – International (Representation offices)

Algeria

Bad Ezzouar, Dar El Beida
 T +213 21 247979
 chabane.hamdad@salmson.fr

Armenia

0001 Yerevan
 T +374 10 544336
 info@wilo.am

Bosnia and Herzegovina

71000 Sarajevo
 T +387 33 714510
 zeljko.cvjetkovic@ wilo.ba

Georgia

0179 Tbilisi
 T +995 32 306375
 info@wilo.ge

Macedonia

1000 Skopje
 T +389 2 3122058
 valerij.vojneski@wilo.com.mk

Mexico

07300 Mexico
 T +52 55 55863209
 roberto.valenzuela@wilo.com.mx

Moldova

2012 Chisinau
 T +373 22 223501
 sergiu.zagurean@wilo.md

Rep. Mongolia

Ulaanbaatar
 T +976 11 314843
 wilo@magicnet.mn

Tajikistan

734025 Dushanbe
 T +992 37 2312354
 info@wilo.tj

Turkmenistan

744000 Ashgabad
 T +993 12 345838
 kerim.kertiyev@wilo-tm.info

Uzbekistan

100015 Tashkent
 T +998 71 1206774
 info@wilo.uz



WILO SE
Nortkirchenstraße 100
44263 Dortmund
Germany
T 0231 4102-0
F 0231 4102-7363
wilo@wilo.com
www.wilo.de

Wilo-Vertriebsbüros in Deutschland

Nord

WILO SE
Vertriebsbüro Hamburg
Beim Strohhouse 27
20097 Hamburg
T 040 5559490
F 040 55594949
hamburg.anfragen@wilo.com

Ost

WILO SE
Vertriebsbüro Dresden
Frankenring 8
01723 Kesselsdorf
T 035204 7050
F 035204 70570
dresden.anfragen@wilo.com

Süd-West

WILO SE
Vertriebsbüro Stuttgart
Hertichstraße 10
71229 Leonberg
T 07152 94710
F 07152 947141
stuttgart.anfragen@wilo.com

West

WILO SE
Vertriebsbüro Düsseldorf
Westring 19
40721 Hilden
T 02103 90920
F 02103 909215
duesseldorf.anfragen@wilo.com

Nord-Ost

WILO SE
Vertriebsbüro Berlin
Juliusstraße 52-53
12051 Berlin-Neukölln
T 030 6289370
F 030 62893770
berlin.anfragen@wilo.com

Süd-Ost

WILO SE
Vertriebsbüro München
Adams-Lehmann-Straße 44
80797 München
T 089 4200090
F 089 42000944
muenchen.anfragen@wilo.com

Mitte

WILO SE
Vertriebsbüro Frankfurt
An den drei Hasen 31
61440 Oberursel/Ts.
T 06171 70460
F 06171 704665
frankfurt.anfragen@wilo.com

Kompetenz-Team Gebäudetechnik

WILO SE
Nortkirchenstraße 100
44263 Dortmund
T 0231 4102-7516
T 01805 R•U•F•W•I•L•O*
7•8•3•9•4•5•6
F 0231 4102-7666

Erreichbar Mo-Fr von 7-18 Uhr.

- Antworten auf
 - Produkt- und Anwendungsfragen
 - Liefertermine und Lieferzeiten
- Informationen über Ansprechpartner vor Ort
- Versand von Informationsunterlagen

Kompetenz-Team Kommune Bau + Bergbau

WILO SE, Werk Hof
95030 Hof
Heimgartenstraße 1-3
T 09281 974-550
F 09281 974-551

Werkskundendienst Gebäudetechnik Kommune Bau + Bergbau Industrie

WILO SE
Nortkirchenstraße 100
44263 Dortmund
T 0231 4102-7900
T 01805 W•I•L•O•K•D*
9•4•5•6•5•3
F 0231 4102-7126
kundendienst@wilo.com

Täglich 7-18 Uhr erreichbar
24 Stunden Technische
Notfallunterstützung

- Kundendienst-Anforderung
- Werksreparaturen
- Ersatzteilfragen
- Inbetriebnahme
- Inspektion
- Technische
Service-Beratung
- Qualitätsanalyse

Wilo-International

Österreich

Zentrale Wiener Neudorf:
Wilo Pumpen Österreich GmbH
Max Weishaupt Straße 1
A-2351 Wiener Neudorf
T +43 507 507-0
F +43 507 507-15

Vertriebsbüro Salzburg:
Gnigler Straße 56
5020 Salzburg
T +43 507 507-13
F +43 507 507-15

Vertriebsbüro Oberösterreich:
Trattnachtalstraße 7
4710 Grieskirchen
T +43 507 507-26
F +43 507 507-15

Schweiz

EMB Pumpen AG
Gerstenweg 7
4310 Rheinfelden
T +41 61 83680-20
F +41 61 83680-21

Standorte weiterer Tochtergesellschaften

Argentinien, Aserbaidschan,
Belarus, Belgien, Bulgarien,
China, Dänemark, Estland,
Finnland, Frankreich,
Griechenland, Großbritannien,
Indien, Indonesien, Irland,
Italien, Kanada, Kasachstan,
Korea, Kroatien, Lettland,
Libanon, Litauen,
Niederlande, Norwegen,
Polen, Portugal, Rumänien,
Russland, Saudi-Arabien,
Schweden, Serbien und
Montenegro, Slowakei,
Slowenien, Spanien,
Südafrika, Taiwan,
Tschechien, Türkei, Ukraine,
Ungarn, USA, Vereinigte
Arabische Emirate, Vietnam

Die Adressen finden Sie unter
www.wilo.com.

Stand August 2010

* 0,14 €/Min. aus dem Festnetz,
Mobilfunk max. 0,42 €/Min.